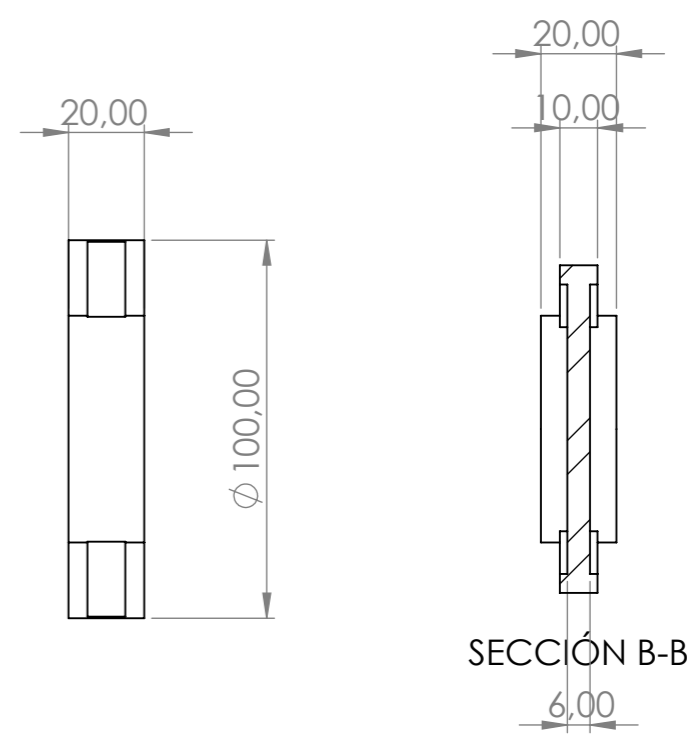
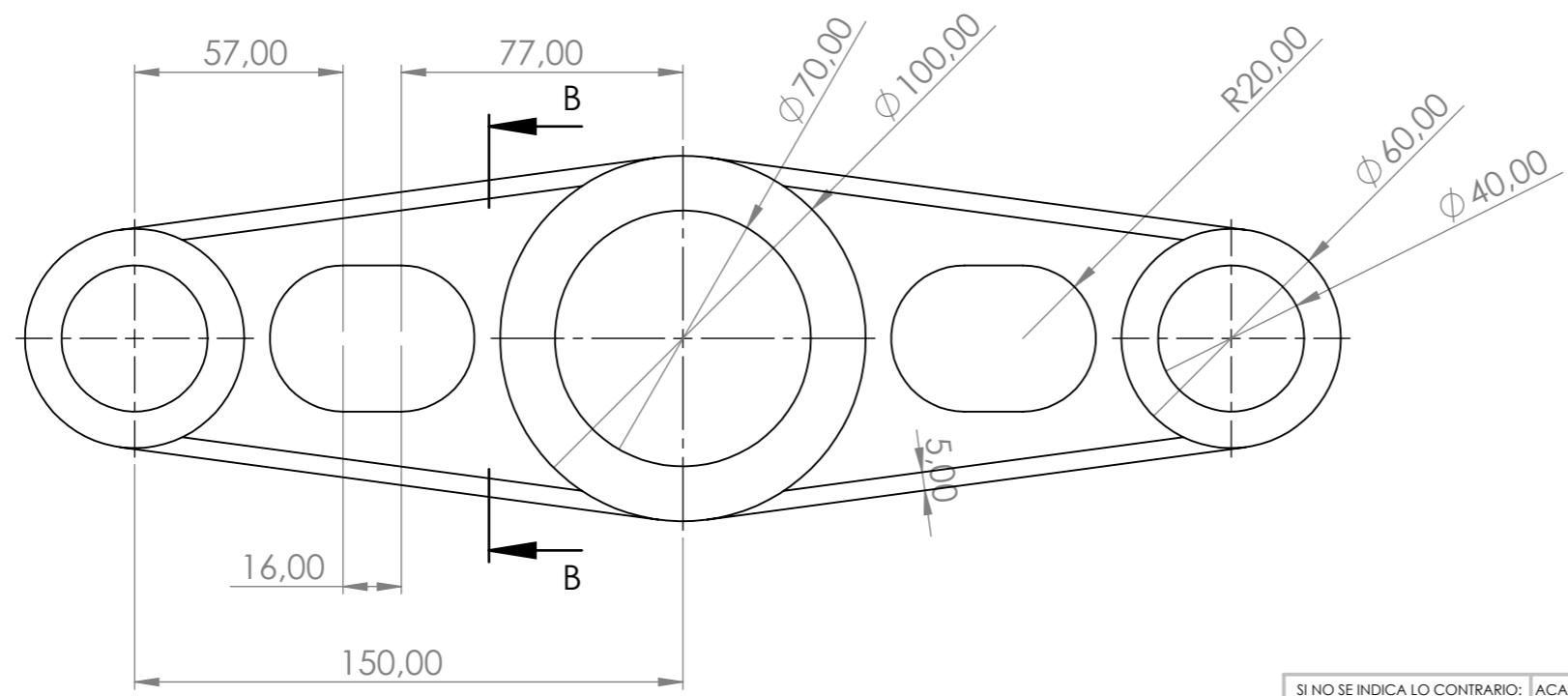
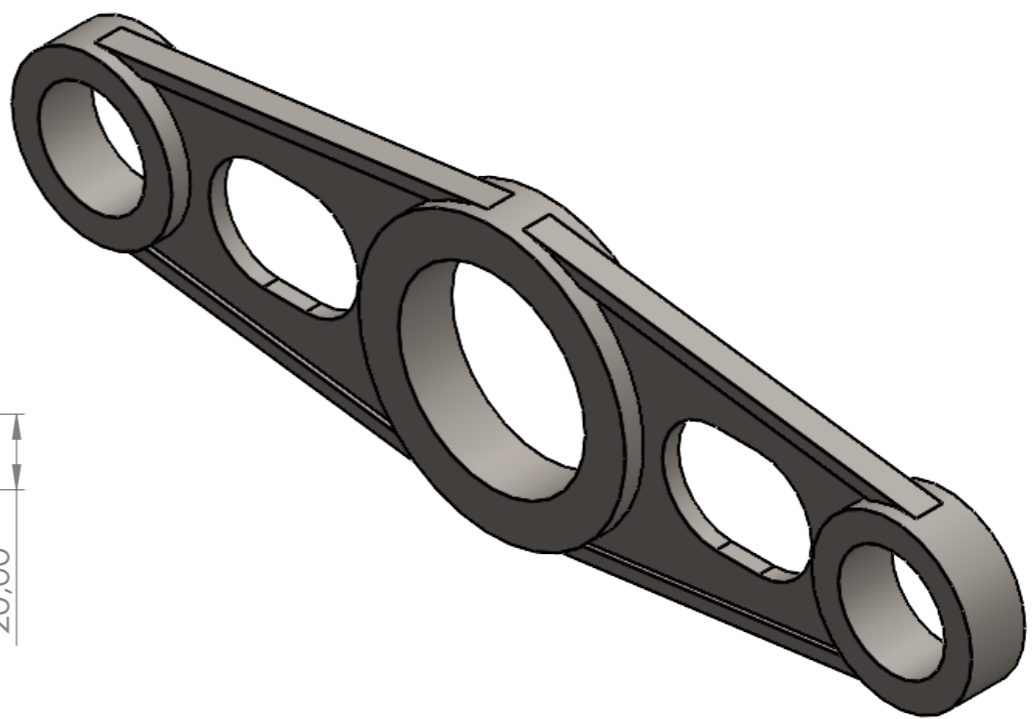
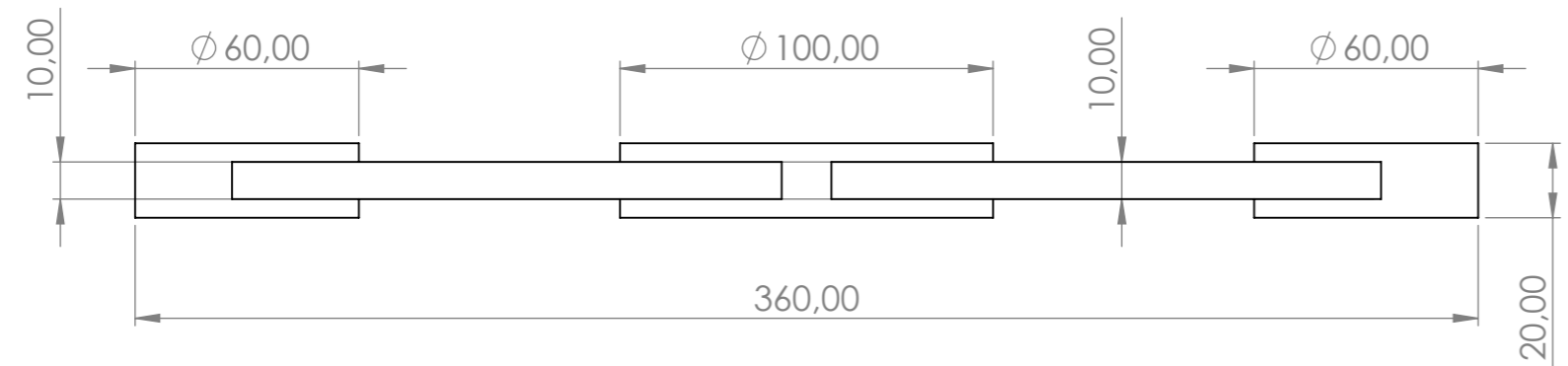


8 7 6 5 4 3 2 1

F
E
D
C
B
A



SI NO SE INDICA LO CONTRARIO: LAS COTAS SE EXPRESAN EN MM ACABADO SUPERFICIAL: TOLERANCIAS: LINEAL: ANGULAR:			ACABADO:	REBARBAR Y ROMPER ARISTAS VIVAS	NO CAMBIE LA ESCALA	REVISIÓN
DIBUJ.	NOMBRE	FIRMA	FECHA	TÍTULO: PIEZA PB03		
VERIF.				N.º DE DIBUJO: P-cota-0001		
APROB.				MATERIAL: Acero aleado (SS)	A3	
FABR.				PESO: 1.63	ESCALA: 1:2	HOJA 1 DE 1
CALID.						

8 7 6 5 4 3 2 1